

ВСЕРОССИЙСКАЯ ОЛИМПИАДА ШКОЛЬНИКОВ
ФИЗИКА. 2023–2024 уч. г.
ШКОЛЬНЫЙ ЭТАП. 9 КЛАСС

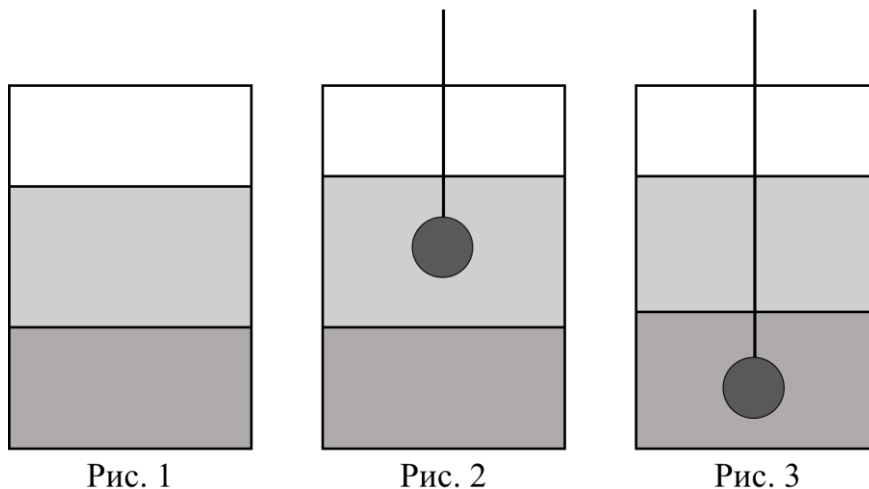
Максимальный балл за работу – 50.

Тестовые задания

1. Два легковых автомобиля находящиеся на прямой дороге на расстоянии 100 м друг от друга, одновременно начинают движение в одном направлении. Скорость первого автомобиля 10 м/с, скорость второго – 20 м/с. Через какое время расстояние между автомобилями будет опять равно 100 м? Временем разгона автомобилей можно пренебречь. Ответ выразите в секундах, округлив до целого числа.

- 1) 5
- 2) 10
- 3) 20
- 4) 40
- 5) 35

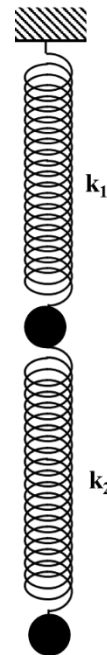
2. В пустой цилиндрический сосуд наливают одинаковые массы воды и масла (рис. 1). Жидкости не смешиваются. Тело объёмом V , подвешенное на тонкой нити, опускают в сосуд. Сначала его полностью погружают в масло (рис. 2), и в результате этого сила давления на дно сосуда изменяется на величину ΔF_1 . Затем тело помещают в воду (рис. 3), и в результате этого сила давления на дно сосуда изменяется на величину ΔF_2 по сравнению со случаем, когда тело находилось в воздухе. В обоих случаях тело покоится, не касаясь стенок и дна сосуда. Найдите отношение $\Delta F_1/\Delta F_2$. Плотности воды и масла равны 1 г/см^3 и $0,8 \text{ г/см}^3$ соответственно.



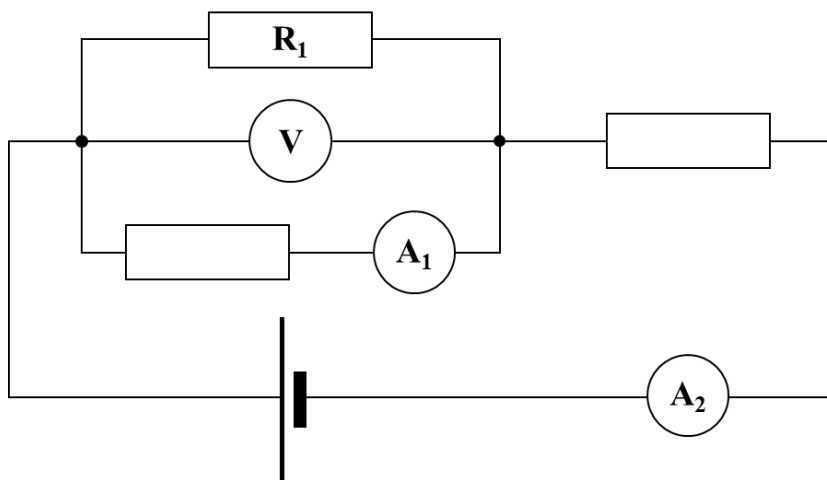
- 1) 0,6
- 2) 0,8
- 3) 1,0
- 4) 1,25
- 5) 4

3. К потолку подвешена пружина, к нижнему концу которой прикреплен шарик массой 50 г. К этому шарiku прикреплена вторая пружина с таким же шариком, подвешенным к её нижнему концу. Длина каждой недеформированной пружины равна 10 см. Жёсткость верхней пружины $k_1 = 200$ Н/м, нижней пружины – $k_2 = 100$ Н/м. Чему равно расстояние от потолка до нижнего шарика? Размером шариков пренебречь, пружины невесомы, ускорение свободного падения равно $g = 10$ Н/кг. Ответ выразите в сантиметрах и округлите до целого числа.

- 1) 21
- 2) 25
- 3) 30
- 4) 33
- 5) 50



4. В электрической цепи, схема которой изображена на рисунке, идеальный вольтметр показывает напряжение 9 В, а идеальный амперметр A_1 – силу тока 1,5 А. Найдите показания идеального амперметра A_2 , если сопротивление $R_1 = 3$ Ом. Ответ выразите в амперах, округлив до десятых долей.



- 1) 3,0
- 2) 4,5
- 3) 6
- 4) 6,5
- 5) 9,5

5. Школьник Вася решил изучить процесс нагревания воды. Для этого он налил в кастрюлю воду при температуре $T_1 = 20^\circ\text{C}$, опустил в кастрюлю нагреватель постоянной мощности и начал записывать значения температуры воды в кастрюле в разные моменты времени. Через 9 минут после включения нагревателя Васю отвлек звонок телефона. Он записал значение температуры $T_2 = 80^\circ\text{C}$ в этот момент времени и пошёл отвечать на звонок. Вернувшись спустя 14,5 минут, он обнаружил, что часть воды выкипела. Удельная теплоёмкость воды $c = 4200 \text{ Дж}/(\text{кг}\cdot^\circ\text{C})$, удельная теплота парообразования воды $L = 2,3 \cdot 10^6 \text{ Дж}/\text{кг}$. Теплоёмкостью кастрюли, испарением воды до достижения температуры 100°C и теплотерями пренебречь. Определите, какая часть воды осталась в кастрюле к моменту возвращения Васи.

- 1) 0,14
- 2) 0,20
- 3) 0,25
- 4) 0,50
- 5) 0,86

Задания с кратким ответом

Задачи 6-7

Фермер продаёт на рынке огурцы по цене 50 рублей за килограмм. Для взвешивания он использует прямую доску длиной $h = 1 \text{ м}$ и массой $M_{\text{д}} = 3 \text{ кг}$.



6. Фермер положил доску на цилиндрический брусок. Оказалось, что она находится в равновесии, когда точка опоры расположена на расстоянии $h/3$ от левого конца доски (см. рис.). Фермер привязал к правому концу доски пакет с огурцами и снова уравновесил доску на круглой опоре. Оказалось, что в этом случае точка опоры находится посередине доски. Рассчитайте стоимость лежащих в пакете огурцов. Ответ дайте в рублях и округлите до целого числа.

7. На каком расстоянии от левого края доски необходимо разместить цилиндрический брусок для уравнивания системы, если тот же пакет с огурцами привязать к её левому концу? Дайте ответ в см и округлите до целого числа.

Задачи 8-9

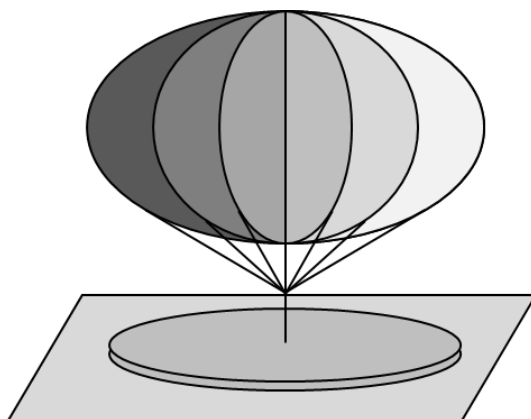
Рыбак пошёл на зимнюю рыбалку. Начав бурить лунку в толстом льду, он решил провести эксперимент. Для этого в очищенную от воды и крошек льда цилиндрическую лунку, объём которой был равен $V = 180 \text{ см}^3$, он из термоса залил горячую воду массой $m = 70 \text{ г}$ при температуре $T_1 = 80 \text{ С}$. Удельная теплота плавления льда $\lambda = 335 \text{ кДж/кг}$, удельная теплоёмкость воды $c = 4,2 \text{ кДж/(кг}\cdot\text{°С)}$. Плотность воды 1000 кг/м^3 , плотность льда 900 кг/м^3 . Температура льда и воздуха всюду одинакова и равна $T_2 = 0 \text{ °С}$. Теплообменом с окружающим воздухом можно пренебречь.

8. Определите массу льда, которая превратится в воду в результате этой операции. Ответ укажите в граммах и округлите до целого числа.

9. Определите свободный от воды объём лунки после того как установится тепловое равновесие. Ответ укажите в см^3 и округлите до целого числа.

Задачи 10-11

Две лёгкие тонкие горизонтальные пластины плотно притёрты между собой. Площадь пластин составляет 700 см^2 . Нижняя пластина закреплена на земле. К середине верхней пластины присоединён трос, к которому прикреплён метеорологический зонд – тонкая, практически невесомая оболочка, наполненная гелием. Плотность гелия внутри оболочки составляет $0,178 \text{ кг/м}^3$, плотность окружающего воздуха $1,293 \text{ кг/м}^3$. Атмосферное давление примите равным $p_{\text{атм}} = 10^5 \text{ Па}$, ускорение свободного падения $g = 10 \text{ м/с}^2$.

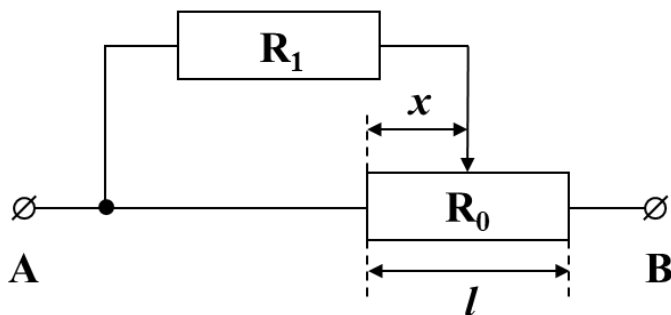


10. Зонд с каким наибольшим объёмом оболочки может быть удержан на земле этими пластинами? Ответ дайте в м^3 и округлите до целого числа.

11. Зонд с найденным ранее наибольшим объёмом оболочки отвязывают от пластины и прикрепляют к грузу, лежащему на земле. Определите наименьшую массу груза, при которой он не будет отрываться от поверхности земли. Ответ дайте в кг и округлите до целого числа.

Задачи 12-14

В электрической цепи, схема которой изображена на рисунке, максимальное сопротивление реостата равно $R_0 = 2$ кОм, а сопротивление подсоединённого к нему резистора равно $R_1 = 1$ кОм.



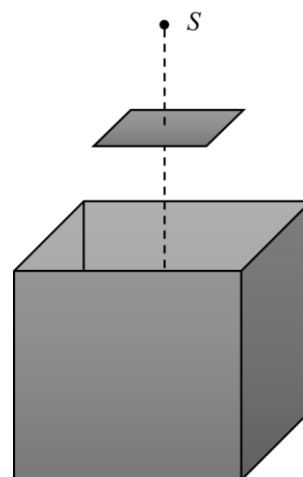
12. Определите максимально возможное сопротивление этой цепи. Ответ выразите в килоомах, округлите до десятых долей.

13. При каком положении ползунка реостата мощность, выделяющаяся в резисторе R_1 , будет максимальной? В качестве ответа запишите величину отношения x/l , где x – расстояние от левого конца реостата до ползунка, а l – полная длина реостата. Ответ округлите до сотых долей.

14. Чему равна эта мощность, если цепь подключили к идеальной батарее с напряжением $E = 9$ В? Ответ выразите в милливаттах, округлите до целого числа.

Задачи 15-16

Картонная коробка представляет собой куб с длиной ребра $a = 1$ м и отсутствующей верхней гранью. Эту коробку поставили на горизонтальный пол и поместили на высоте $H = 2$ м от пола точечный источник света S , расположив его точно над центром дна коробки.



15. Под источником света на расстоянии $h = 0,5$ м от него расположили горизонтально квадратный лист картона так, что его центр оказался точно под источником, а стороны параллельны вертикальным граням куба. При этом площадь тени в коробке была равна $S_1 = 1600$ см². Найдите площадь листа картона. Ответ приведите в см², округлив до целого числа.

16. На каком расстоянии от источника света нужно расположить этот квадратный лист картона, соблюдая прежнюю центровку и ориентацию в пространстве, чтобы площадь тени на внутренней поверхности коробки была равна $S_2 = 3$ м²? Ответ приведите в см, округлив до целого числа.

Максимальный балл за работу – 50.